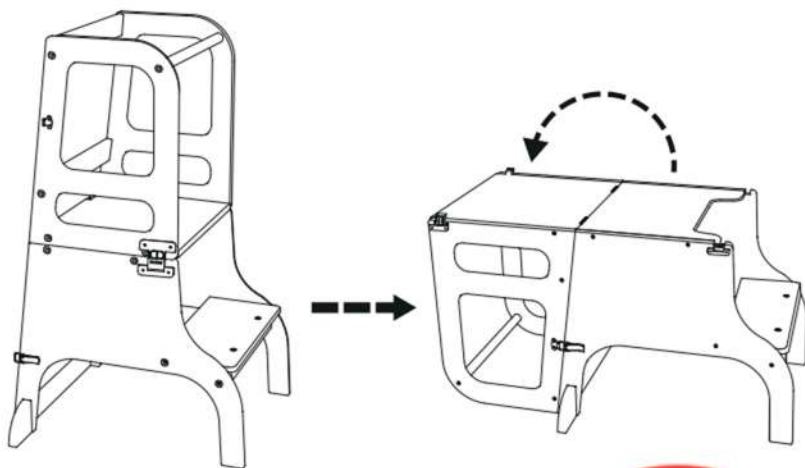




# MAGAN

KONDELA s.r.o., Vojtaššákova 893, 027 44 Tvrdošín, Slovak Republic

info@kondela.net



SK

**DÔLEŽITÉ!**  
**POZORNE SI PREČÍTAJTE**  
**A USCHOVAJTE PRE PRÍPADNÉ**  
**POUŽITIE V BUDÚCNOSTI.**

## UPOZORNENIE!

- Nikdy nenechávajte dieťa bez dozoru.
- Nebezpečenstvo pádu:  
Nedovoľte dieťaťu vyliezať na výrobok.
- Výrobok nepoužívajte v prípade, ak nie sú všetky diely správne zmontované a pripevnené.
- Pozor na nebezpečenstvo otvoreného ohňa a iných zdrojov silného tepla v blízkosti výrobku.
- Pozor na nebezpečenstvo prevrhnutia, ak vaše dieťa zaprie nohy o stôl alebo iné predmety.

Určené pre deti staršie ako 1 rok, ktoré dokážu stáť bez pomoci.  
Nepoužívajte tento výrobok, kým dieťa nebude môcť stáť bez pomoci.  
Maximálna váha používateľa: 50 kg  
Pravidelne kontrolujte všetky kovania a podľa potreby ich dotiahnite.  
Neuťahujte príliš silno.  
Výrobok nepoužívajte, ak je niektorá časť zlomená, roztrhaná alebo chýba.  
Používajte len náhradné diely schválené výrobcom!  
Čistite jemnou navlhčenou handričkou a následne utrite do sucha.  
Na čistenie nepoužívajte abrazívne čistiace prostriedky.  
Používajte iba na rovných povrchoch.  
Len na použitie v interiéri.

Vyžaduje sa montáž dospelými osobami. Nezmontované časti môžu pre deti predstavovať nebezpečenstvo zadusenia.  
Obalové materiály a iné materiály, ktoré nie sú súčasťou výrobku, musia byť odstránené skôr, ako dieťa začne výrobok používať.

Výrobok spĺňa požiadavky normy EN 14988:2017 + A1:2020.

**CZ**

# DŮLEŽITÉ! ČTĚTE PEČLIVĚ A USCHOVEJTE NA POZDĚJŠÍ POUŽITÍ.

## UPOZORNĚNÍ!

- Nikdy nenechávejte dítě bez dozoru.
- Nebezpečí pádu: Nenechte své dítě šplhat na výrobek.
- Nepoužívejte výrobek, dokud nejsou všechny součásti správně připevněné a seřizené.
- Pozor na nebezpečí otevřeného ohně a dalších zdrojů tepla v blízkosti výrobku.
- Pozor na nebezpečí převrnutí, když vaše dítě zapře nohy o stůl nebo jiný předmět.

Určeno pro děti starší než 1 rok, které dokáží stát bez pomoci.  
Nepoužívejte tento výrobek, dokud dítě nebude moci stát bez pomoci.  
Maximální váha uživatele: 50 kg  
Pravidelně kontrolujte všechna kování a podle potřeby je dotáhněte.  
Neutahujte příliš silně.  
Výrobek nepoužívejte, pokud je některá část zlomená, roztrhaná nebo chybí.  
Používejte pouze náhradní díly schválené výrobcem!  
Čistěte jemným navlhčeným hadříkem a následně otřete do sucha.  
K čištění nepoužívejte abrazivní čisticí prostředky.  
Používejte pouze na rovných površích.  
Pouze pro použití v interiéru.

Vyžaduje se montáž dospělými osobami. Nesmontované části mohou pro děti představovat nebezpečí udušení.  
Obalové materiály a jiné materiály, které nejsou součástí výrobku, musí být odstraněny dříve, než dítě začne výrobek používat.

Výrobek splňuje požadavky normy EN 14988:2017 + A1:2020.

**RO**

# IMPORTANT! CITIȚI CU ATENȚIE ȘI PĂSTRAȚI ACEST DOCUMENT PENTRU CONSULTARE ULTERIOARĂ.

## AVERTISMENT!

- Nu lăsați niciodată copilul nesupravegheat.
- Nu lăsa copiii să se urce pe acest produs.
- Folosește produsul doar dacă toate componentele sunt asamblate corect.
- Nu lăsa produsul în apropierea unei surse de căldură sau flacără deschisă.
- Atenție la pericolul de răsturnare, dacă copilul dumneavoastră împinge cu picioarele în masă sau în alte obiecte.

Conceput pentru copiii mai mari de 1 an care pot sta în picioare fără ajutor. Nu utilizați acest produs până când copilul nu poate sta în picioare fără ajutor.  
Greutatea maximă a utilizatorului: 50 kg  
Verificați în mod regulat toată feroneria și strângeți-o dacă este necesar.  
Nu utilizați produsul dacă vreo piesă este spartă, ruptă sau lipsește.  
Folosiți numai piese de schimb aprobate de producător!  
Curățați cu o cârpă moale umedă și apoi ștergeți până la uscare.  
Pentru curățare nu utilizați agenți de curățare abrazivi.  
Utilizați numai pe suprafețe plane.  
Numai pentru uz în interior.

Este necesar asamblarea de către adulți. Piese neasamblate pot reprezenta un pericol de sufocare pentru copii.  
Materialele de ambalare și alte materiale care nu fac parte din produs, trebuie îndepărtate înainte ca, copilul să înceapă să folosească produsul.

Produsul îndeplinește cerințele normei EN 14988:2017 + A1:2020.

**SI**

## **POMEMBNO! POZORNO PREBERITE IN SHRANITE ZA PRIHODNJO UPORABO.**

### **OPOZORILO!**

- Nikoli ne puščaj otroka brez nadzora.
- Nevarnost padca: Otrokom prepreči plezanje na izdelek.
- Izdelka ne uporabljaj, če vsi sestavni deli niso ustrezno nameščeni in pričvrščeni.
- V bližini izdelka ne uporabljaj odprtega ognja ali drugih virov zelo močne toplote.
- Izdelek se lahko nagne, če se otrok opre nogami ob mizo ali katerikoli drug predmet.

Zasnovan za otroke, starejše od enega leta, ki lahko stojijo brez pomoči. Izdelka ne uporabljajte, dokler otrok ne zna stati sam.

Največja teža uporabnika: 50 kg

Redno preverjajte vse napeljave in jih po potrebi zategnite.

Izdelka ne uporabljajte, če je kateri koli del zlomljen, strgan ali manjka.

Uporabljajte samo nadomestne dele, ki jih je odobril proizvajalec!

Čistite z mehko vlažno krpo in jo nato obrišite do suhega.

Za čiščenje ne uporabljajte abrazivnih čistil.

Uporabljajte samo na ravnih površinah.

Samo za notranjo uporabo.

Potrebno je sestavljanje s strani odraslih.

Nesestavljeni deli lahko predstavljajo nevarnost zadušitve za otroke.

Preden otrok začne uporabljati izdelek, je treba odstraniti embalažo in druge materiale, ki niso del izdelka.

Izdelek izpolnjuje zahteve standarda EN 14988:2017 + A1:2020.

**HU**

## **FONTOS! FIGYELMESEN OLVASSA EL ÉS ŐRIZZE MEG KÉSŐBBI FELHASZNÁLÁS ESETÉRE.**

### **FIGYELEM!**

- Soha ne hagyja gyermekét felügyelet nélkül.
- Leesés-veszély: ne engedd, hogy gyermeked felmásszon a termékre.
- Ne használd a terméket, ha nincs az összes alkatrész a helyére igazítva és rögzítve.
- Óvakodj a termék közelében a nyílt láng használatától, és óvd az egyéb forrásokból származó erős hőhatástól.
- Ne feledd annak kockázatát, hogy a gyermek a lábát az asztalhoz vagy egyéb bútorhoz feszítve felborulhat.

1 évnél idősebb, önállóan állni képes gyermekek számára készült.

Ne használja ezt a terméket, amíg a gyermek nem képes segítség nélkül megállni.

Maximális felhasználói súly: 50 kg

Rendszeresen ellenőrizze az összes szerelvényt, és szükség esetén húzza be őket.

Ne használja a terméket, ha valamely része törött, szakadt vagy hiányzik.

Csak a gyártó által jóváhagyott pótalkatrészeket használja!

Tisztítsa meg egy enyhén nedves ronggyal, majd törölje szárazra.

Ne használjon súroló hatású tisztítószeret a tisztításhoz.

Kizárólag egyenes felületeken használja.

Csak beltéri használatra.

Felnőttek általi összeszerelés szükséges. A nem összeszerelt részek fulladásveszélyt jelenthetnek a gyermekek számára.

A csomagolóanyagokat és egyéb anyagokat, amelyek nem képezik a termék részét, el kell távolítani, mielőtt a gyermek elkezd használni a terméket.

A termék megfelel az EN 14988:2017 + A1:2020 szabvány követelményeinek.

**HR**

**VAŽNO!**  
**PAŽLJIVO PROČITAJTE I ČUVAJTE**  
**ZA BUDUĆE POTREBE**

**UPOZORENJE!**

- Nikada ne ostavljajte dijete bez nadzora.
- Opasnost od pada: Ne dozvoliti djetetu penjanje na proizvod.
- Ne koristiti proizvod ako svi dijelovi nisu ispravno pričvršćeni i podešeni.
- Imati na umu rizik od otvorenog plamena i ostalih izvora velike topline u blizini proizvoda.
- Imati na umu rizik od naginjanja kad se dijete može stopalima odgurnuti od stola ili bilo koje druge strukture.

Prikladno za djecu stariju od 1 godine koja mogu stajati bez pomoći. Nemojte koristiti ovaj proizvod dok dijete ne bude moglo stajati bez pomoći.

Maksimalna težina korisnika: 50 kg

Redovito provjeravajte sve spojeve i po potrebi ih zategnite.

Nemojte koristiti proizvod ako je bilo koji dio slomljen, poderan ili nedostaje.

Koristite samo one rezervne dijelove koje je odobrio proizvođač!

Očistite mekom vlažnom krpom i zatim obrišite suhom. Ne koristite abrazivna sredstva za čišćenje.

Koristite samo na ravnim površinama.

Samo za unutarnju upotrebu.

Potrebna je montaža za odrasle.

Nerasklopljeni dijelovi mogu predstavljati opasnost od gušenja za djecu.

Ambalažni materijali i drugi materijali koji nisu dio proizvoda moraju se ukloniti prije nego što dijete počne koristiti proizvod.

Proizvod zadovoljava zahtjeve norme EN 14988:2017 + A1:2020.

**EN**

**IMPORTANT!**  
**READ CAREFULLY AND KEEP**  
**FOR FUTURE REFERENCE.**

**WARNING!**

- Never leave the child unattended.
- Falling hazard: Prevent your child from climbing on the product.
- Do not use the product unless all the components are correctly fitted and adjusted.
- Be aware of the risk of an open fire and other sources of strong heat in the vicinity of the product.
- Be aware of the tilting when your child pushes it's feet against the table or any other structure.

Intended for children older than one 1 year who can stand unaided.

Do not use this product until the child can stand up unaided.

Maximum user weight: 50 kg

Check all fittings regularly and tighten if necessary.

Do not over-tighten them.

Do not use this product, if any part is broken, torn or missing.

Use only spare parts approved by the manufacturer!

Clean with soft dampen cloth and wipe dry.

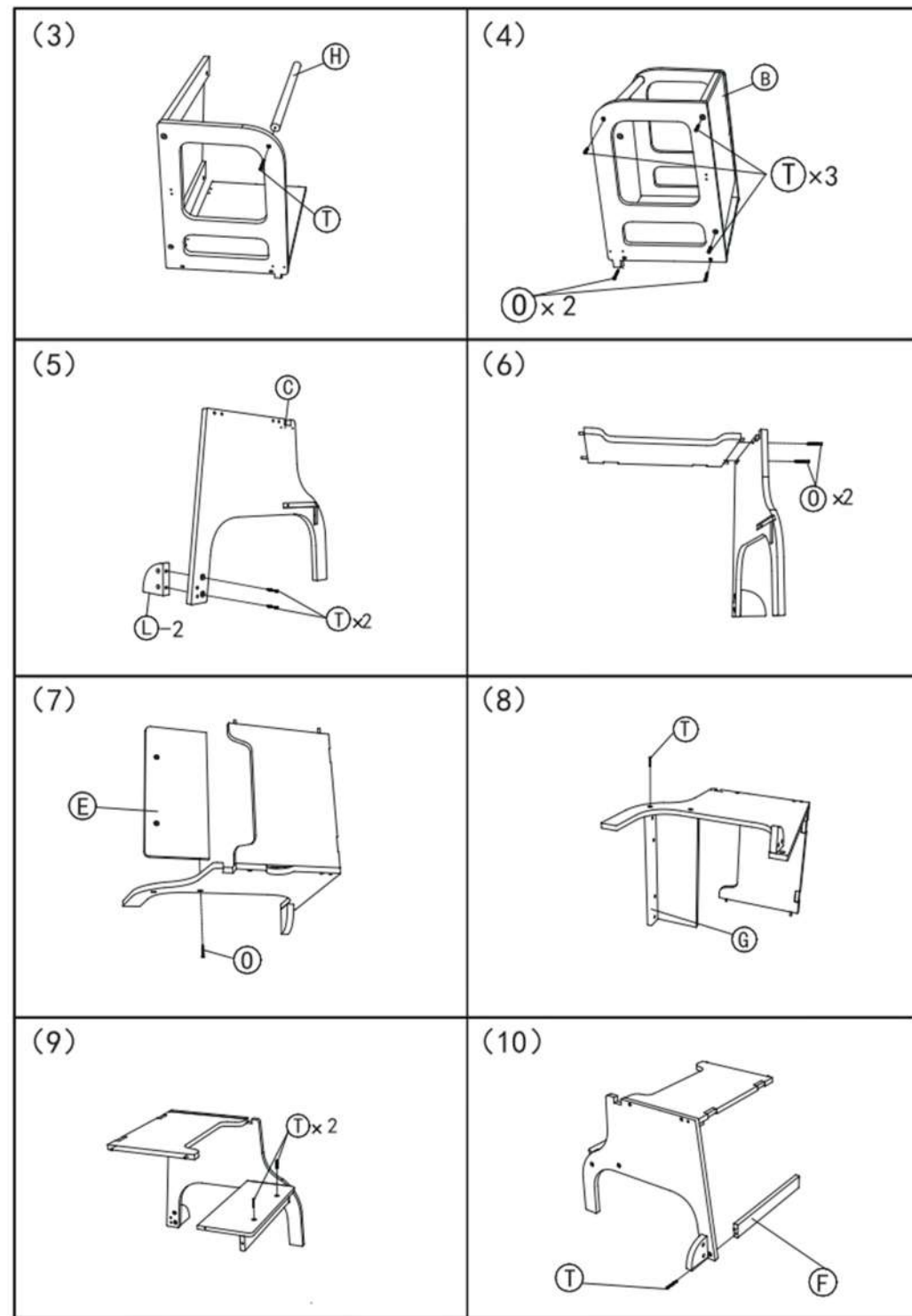
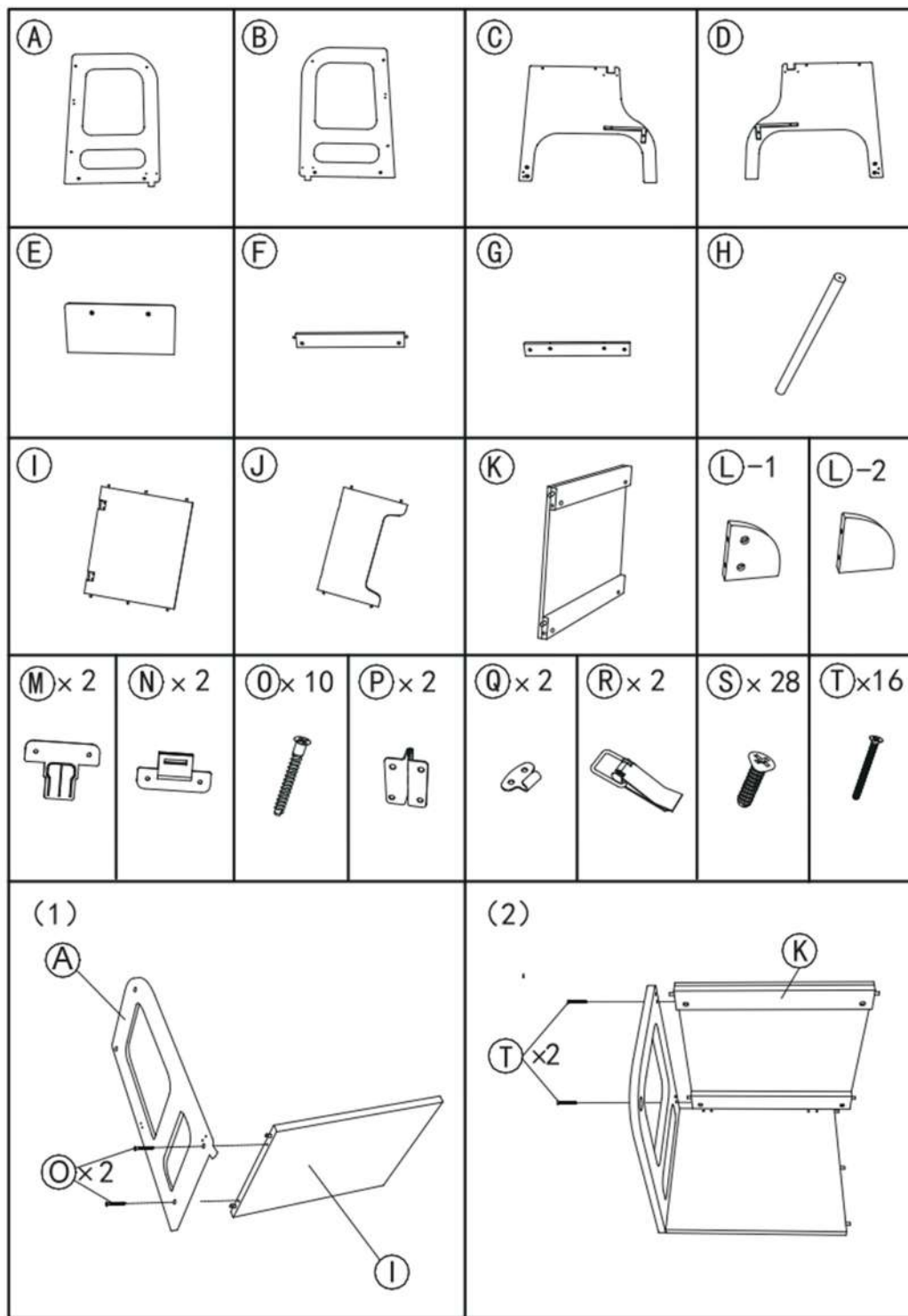
Do not use abrasive cleaning agents.

Use on level surfaces only. Only for indoor use.

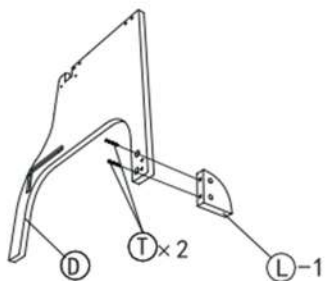
Adult assembly required. Unassembled parts can be a choking hazard for children.

Packaging materials and other materials not intended to be part of the product must be removed before the child begins to use the product.

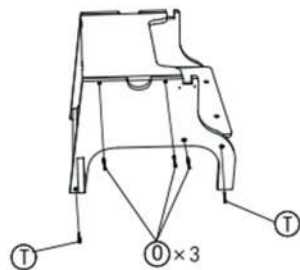
This product meets the requirements of standard  
EN 14988:2017 + A1:2020.



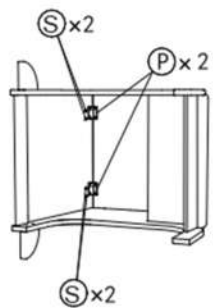
(11)



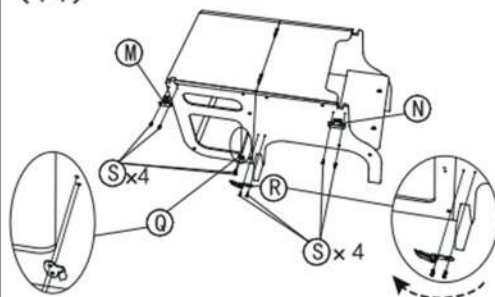
(12)



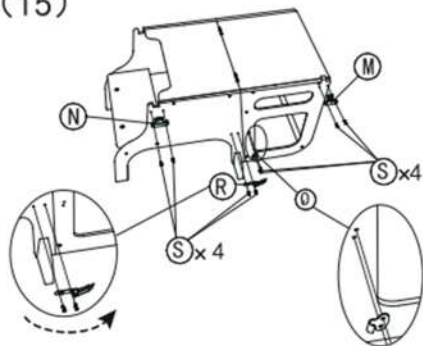
(13)



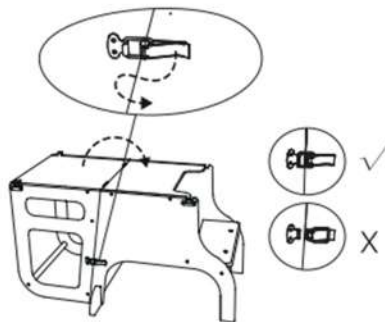
(14)



(15)



(16)



(17)



(18)

